

ACP 系列输送型真空发生器

● 产品特性

- 1、直通式结构，具有极高的真空流量；
- 2、真空流量可根据工况调节；
- 3、输送颗粒、粉末、气体、液压等物料；
- 4、不同的通径规格可选。

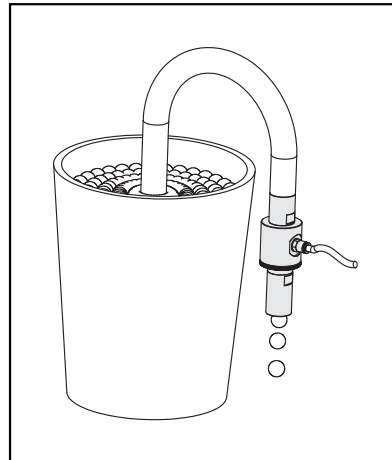


● 订购代码

ACP	-	250	-	S
产品系列		规格		材质
ACP		250 375 500 750		空白-铝合金 S -不锈钢

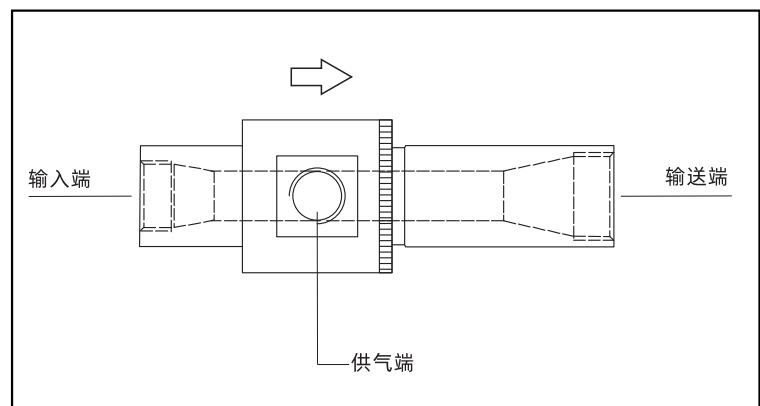
● 应用

搬运纺织物、张纸等疏松物料，输送谷物、粉状物、无腐蚀性的水和废气。



● 结构

- 直通式结构，可不间断吸取和输送不同类型物料
- 各端口均为内螺纹连接
- 喷管调整长度后，通过调节螺母固定



ACP 系列输送型真空发生器

• 技术参数

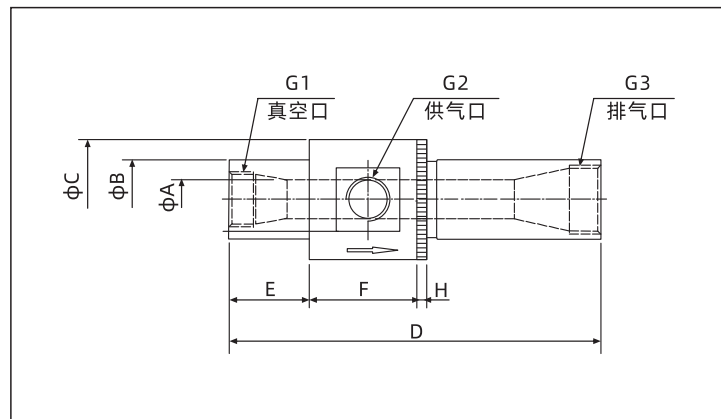
不同真空度(-kPa)的空气耗气量(NL/min)

产品型号	喷嘴直径 (mm)	供气压力 (bar)	17	34	50	68	84	工作温度 (°C)	单重(g)	
									铝合金	不锈钢
ACP250	6.5	5.5	112	169	233	276	342	-20~80	100	296
ACP375	9.5	5.5	176	327	485	595	825	-20~80	286	846
ACP500	13.0	5.5	340	625	795	940	1280	-20~80	401	1189
ACP750	19.0	5.5	650	875	1250	1790	2550	-20~80	540	1599

不同真空度(-kPa)的真空流量(NL/min)

产品型号	供气压力(bar)	17	34	50	68	84
ACP250	5.5	280	240	200	162	125
ACP375	5.5	846	735	620	520	395
ACP500	5.5	1695	1325	1130	990	650
ACP750	5.5	3390	2460	1970	1440	1130

• 外形尺寸(mm)



ACP

型号/尺寸	A	B	C	D	E	F	H	G1	G2	G3
ACP250	6.5	19	32	94~105	22	32	5	G1/4	G1/8	G1/4
ACP375	9.5	25	45	155~165	38	45	5	G3/8	G3/8	G1/2
ACP500	13.0	32	51	155~160	38	51	5	G1/2	G3/8	G3/4
ACP750	19.0	38	58	175~189	38	51	5	G3/4	G1/2	G1"